

Oceanic

Sauna & Steam

Dernière actualisation : 15/04/2024

POÊLE À SAUNA AU BOITIER DE COMMANDE INTÉGRÉ ET SONDE DE TEMPERATURE DEPORTEE ·COMPACT· Manuel d'installation & d'utilisation



1. INTRODUCTION	page 3
2. NOTES IMPORTANTES.....	page 3
3. CONSIGNES DE SÉCURITÉ.....	page 3
4. CONNEXIONS ÉLECTRIQUES.....	page 3
4.1. Diagramme électrique	
4.2 Diagramme des branchements	
5. PARAMÈTRES DU POÊLE À SAUNA COMPACT.....	page 4
5.1. Fiche technique du poêle à sauna	
5.2. Diagramme électrique	
5.3. Description du panneau de contrôle	
6. LA SONDÉ DE TEMPÉRATURE	page 6
6.1. Composants	
6.2 Localiser la sonde de température	
6.2. Réarmer la sonde anti surchauffe	
6.3. Paramètres de la sonde de température	
6.4. Installer la sonde de température	
7. INSTALLATION.....	page 8
6.1 Check-list d'installation	
6.2. Distances de sécurité	
6.3. Installation du poêle	
8. TEST ET MISE EN MARCHÉ.....	page 9
9. RÉOLUTION DES PROBLÈMES TECHNIQUES & ENTRETIEN	page 10
10. GARANTIE ET SAV	Page 11

1. INTRODUCTION

Merci d'avoir notre poêle à sauna Oceanic COMPACT, au boîtier de commande intégré et à la sonde de température déportée. Ce poêle a été conçu pour des utilisations domestiques et privées uniquement. Prenez s'il-vous-plait le temps de lire complètement ce manuel d'instructions avant de commencer l'installation : il contient des informations très importantes de sécurité, d'installation et d'entretien.

Les poêles à sauna Oceanic COMPACT sont disponibles en 2kW, 2.5kW et 3kW, et se branchent exclusivement en monophasé 230V 1N-.

2. NOTES IMPORTANTES

- Lire ce manuel avant toute installation ou utilisation, et conservez-le.
- Cet appareil doit être installé par une personne qualifiée.
- **Le câble d'alimentation devra partir du tableau électrique et devra être protégé par un disjoncteur différentiel. De plus, la tension du fusible et le diamètre du câble devront être appropriés à la puissance de l'appareil et au type de branchement électrique.**
- Déconnecter le courant avant de procéder aux connexions électriques.
- Le poêle à sauna ne peut pas être utilisé pour une utilisation différente à celle de la chauffe d'une cabine de sauna.
- Ne pas installer le poêle directement sur le sol, ou sur un support. Il doit être accroché/suspendu au mur.
- Poêle à installer dans une cabine de sauna en bois (revêtement intérieur de la cabine : bois).
- Ne pas couvrir le poêle ou le mettre en contact avec des éléments inflammables (serviettes par exemple).
- Ne pas faire fonctionner le poêle sans ses pierres, ou avec des pierres usées.
- Ne pas toucher le poêle lorsqu'il est en marche.
- Le poêle est fait pour un usage intérieur uniquement.
- Le poêle ne doit pas être installé dans des lieux tels qu'un bateau par exemple.

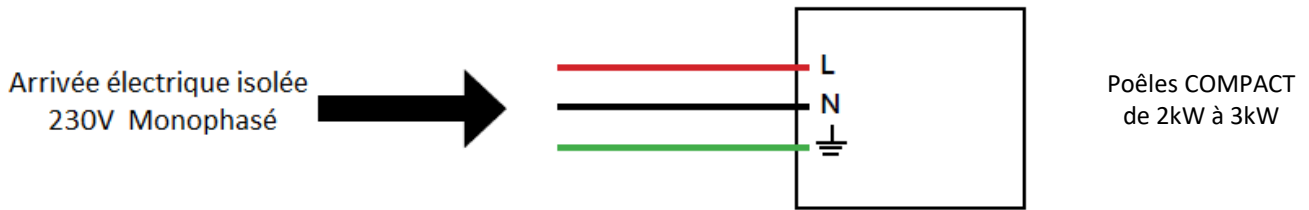
3. CONSIGNES DE SÉCURITÉ

- Les personnes âgées, les femmes enceintes, ou toutes les personnes souffrant du cœur, de problèmes de pression artérielle ou de diabète ne doivent pas utiliser le sauna sans autorisation préalable de leur médecin traitant.
- Ne pas fumer dans le sauna.
- Eviter d'utiliser le sauna juste après une session de sport intensive.
- Ne pas utiliser le sauna sous l'influence de l'alcool.
- Si vous vous sentez somnolent, nauséux ou mal à l'aise, quittez immédiatement le sauna.
- Le sauna doit être bien ventilé.
- Le sauna n'est pas recommandé pour les enfants de moins de 16 ans.
- Les professionnels doivent indiquer clairement les consignes de sécurité et les risques encourus à l'entrée du sauna.

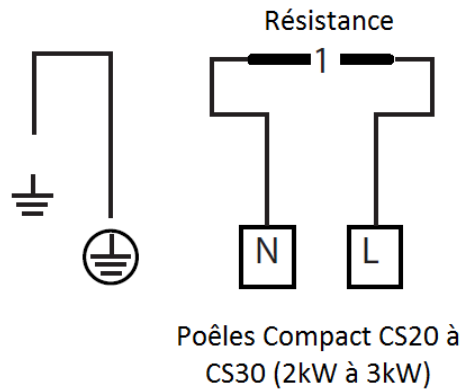
4. CONNEXIONS ÉLECTRIQUES

Attention : procédez aux branchements en fonction des lois en vigueur dans votre pays, avec l'aide d'un électricien qualifié. Les puissances doivent être adaptées (diamètres des câbles, fusible, énergie contractée...) . Pour vous aider, vous trouverez à continuation les diagrammes électriques.

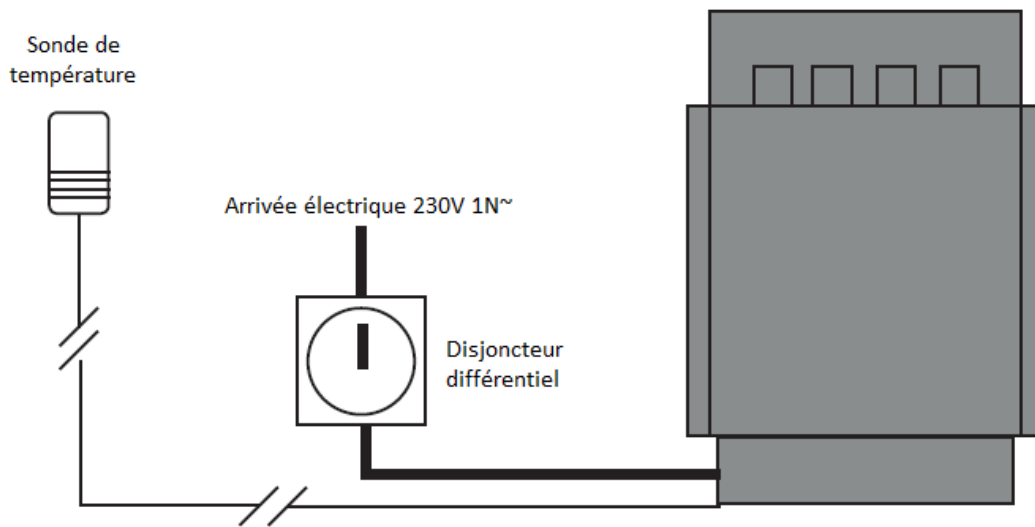
En cas de problème technique, la facture de votre électricien pourra vous être demandée afin de justifier d'une installation correcte et aux normes.



4.1. Diagramme électrique



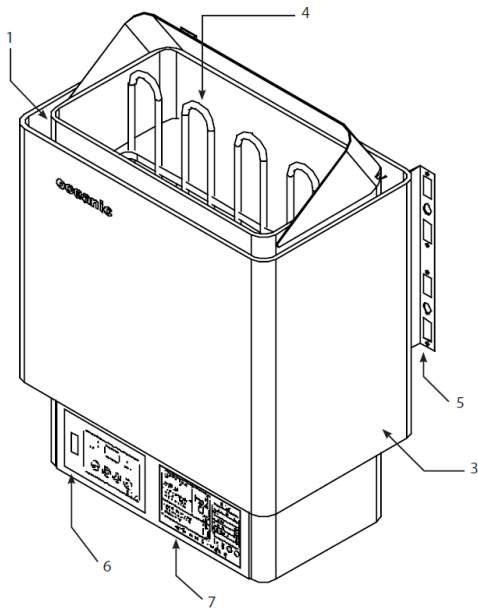
4.2. Diagramme des branchements



5. PARAMÈTRES DES POÊLES À SAUNA COMPACT

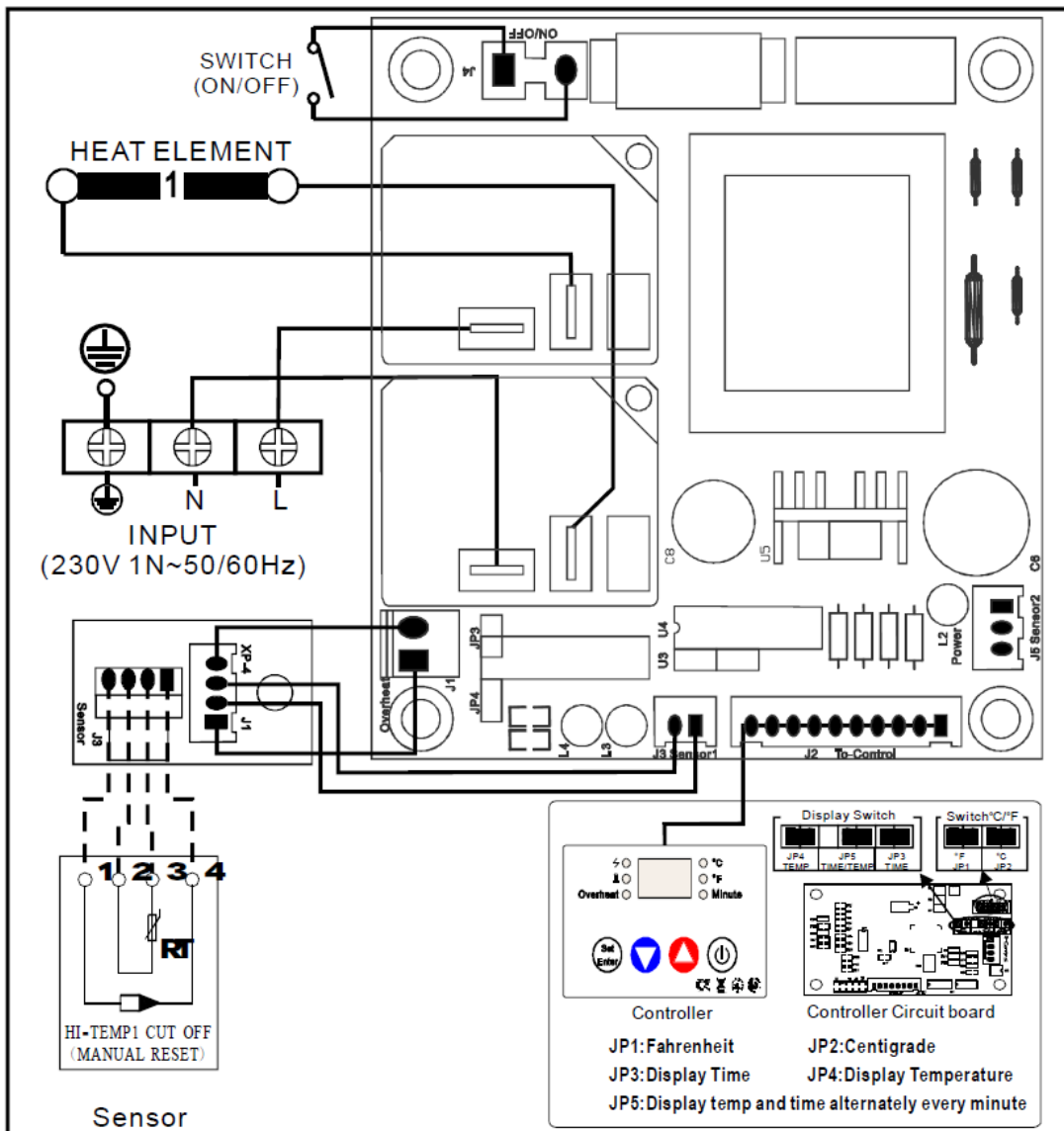
Modèle	Puissance (kW)	Voltage (V)	Phases (N~)	Courant (A)	Résistances	Roches de sauna nécessaires (kg)	Dimensions (L x l x H)(mm)
CS20	2	230	1	9	1	12-14	410 x 210 x 540
CS25	2.5	230	1	11	1	12-14	
CS30	3	230	1	13	1	12-14	

5.1. Fiche technique du poêle à sauna

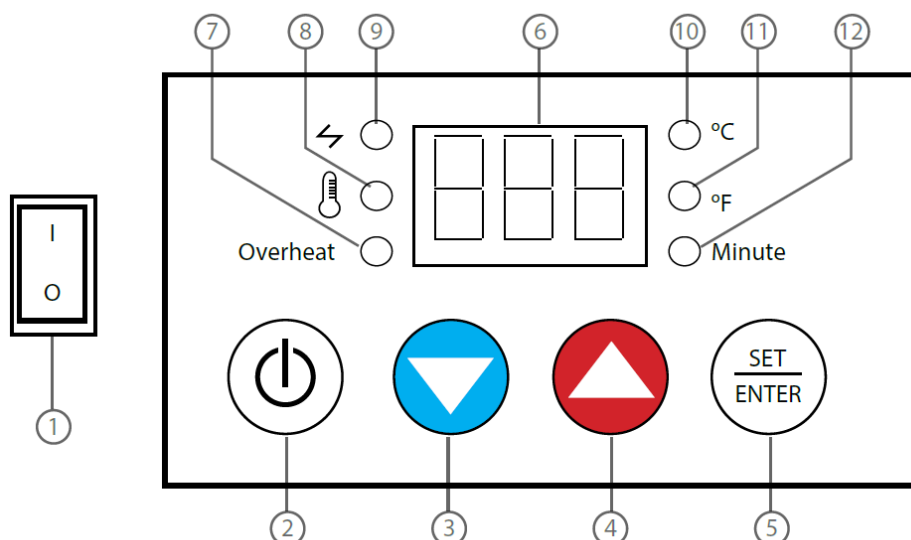


N°	DESCRIPTION
1	CARENAGE
2	GRILLE DE SUPPORT DES ROCHES
3	HABILLAGE
4	RESISTANCE
5	RAILS DE FIXATION
6	CONTRÔLE
7	BORNIER DE RACCORDEMENT ET PLAQUE INFORMATIVE

5.2. Diagramme électrique



5.3. Description du panneau de contrôle



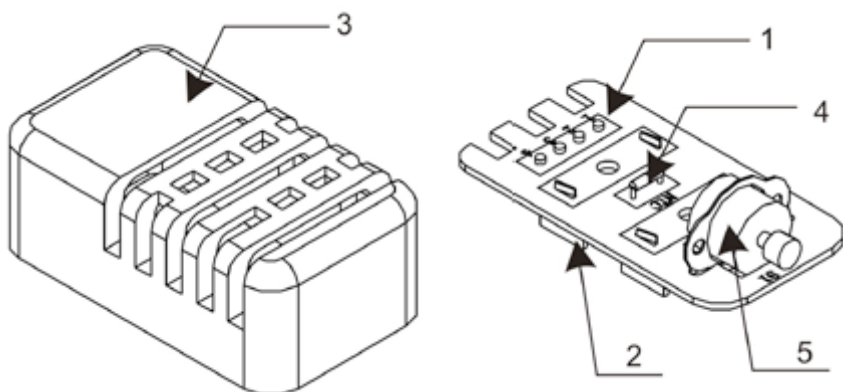
Num.	Description	Instructions
1	Bouton d'allumage général	Mettre en position « » pour allumer le poêle. Mettre en position « o » pour éteindre le poêle.
2	Bouton d'allumage du panneau de contrôle	Appuyer pour allumer le boîtier de contrôle.
3	▼	Bouton de diminution
4	▲	Bouton d'augmentation
5	SET / ENTER	Pressez pour programmer et confirmer les programmations
6	Écran	Affichera la durée et le temps
7	LED Overheat	Si rouge, le poêle à surchauffé. Il est donc à l'arrêt. Réarmer manuellement en retirant le capot de la sonde de température.
8	LED Température	Si allumée : l'écran vous affiche la température
9	LED Chauffe	Si allumée : les résistances sont en chauffe
10	LED °C	Si allumée : la température s'affiche en degrés Celsius
11	LED °F	Si allumée : la température s'affiche en degrés Fahrenheit
12	LED Minute	Si allumée : le temps restant s'affiche en minutes

Programmation :

TEMPS : de 2 minutes à 90 minutes // TEMPÉRATURE : de 50°C à 110°C

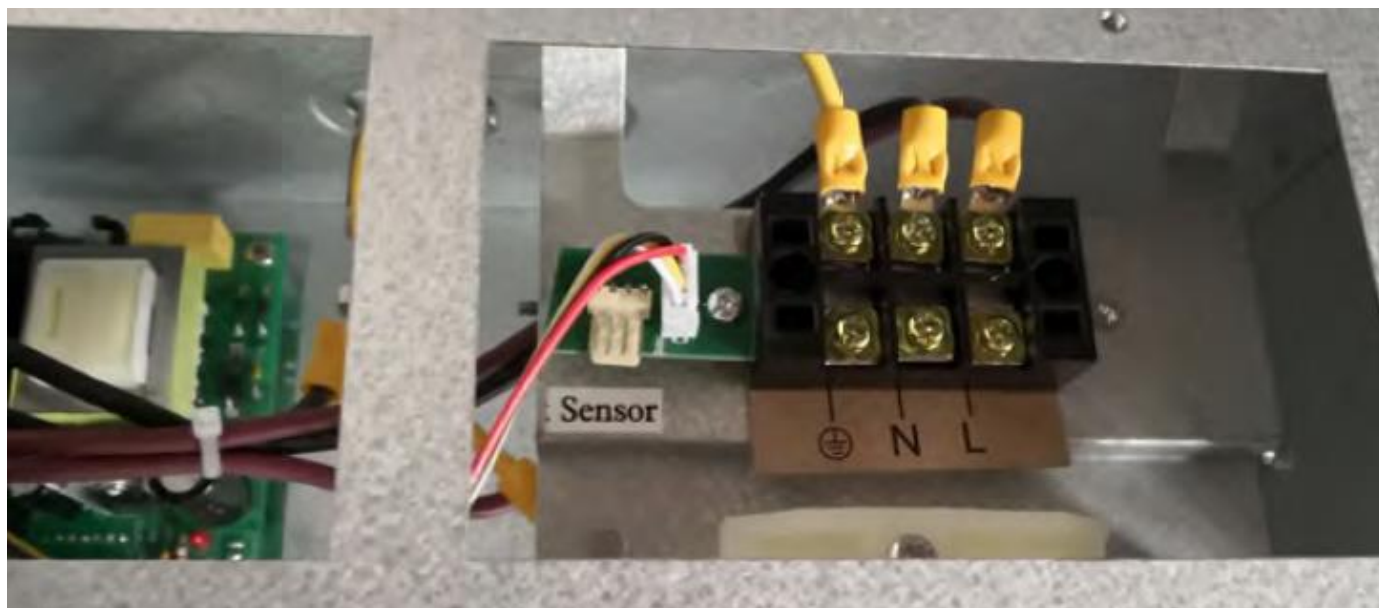
6. SONDE DE TEMPÉRATURE

6.1. Composants



N°	DESCRIPTION	FONCTION
1	CARTE PCB	CIRCUIT IMPRIME
2	CLIPS	FIXATIONS
3	CAPOT	PROTECTION DE LA CARTE ÉLECTRONIQUE
4	SONDE	REGULE LA TEMPÉRATURE
5	DISJONCTEUR ANTI-SURCHAUFFE	SECURITE ANTI SURCHAUFFE (SUP. A 120 C°)

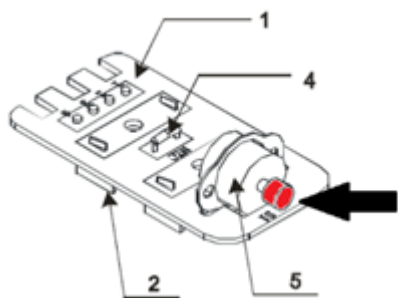
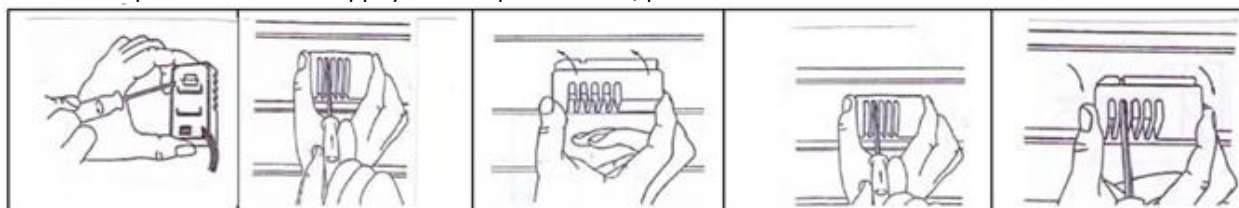
6.2. Localiser le branchement de la sonde de température dans le poêle (sensor)



6.3. Réarmer la sonde anti-surchauffe

En cas de surchauffe, la LED « *overheat* » du contrôle s’allumera en rouge, et le poêle arrêtera de fonctionner. Pour le relancer, attendez un peu que le poêle refroidisse et vérifiez le poêles et ses alentours (cherchez les raisons de la surchauffe).

Retirez le capot de la sonde et appuyez sur le petit bouton, pour réarmer.

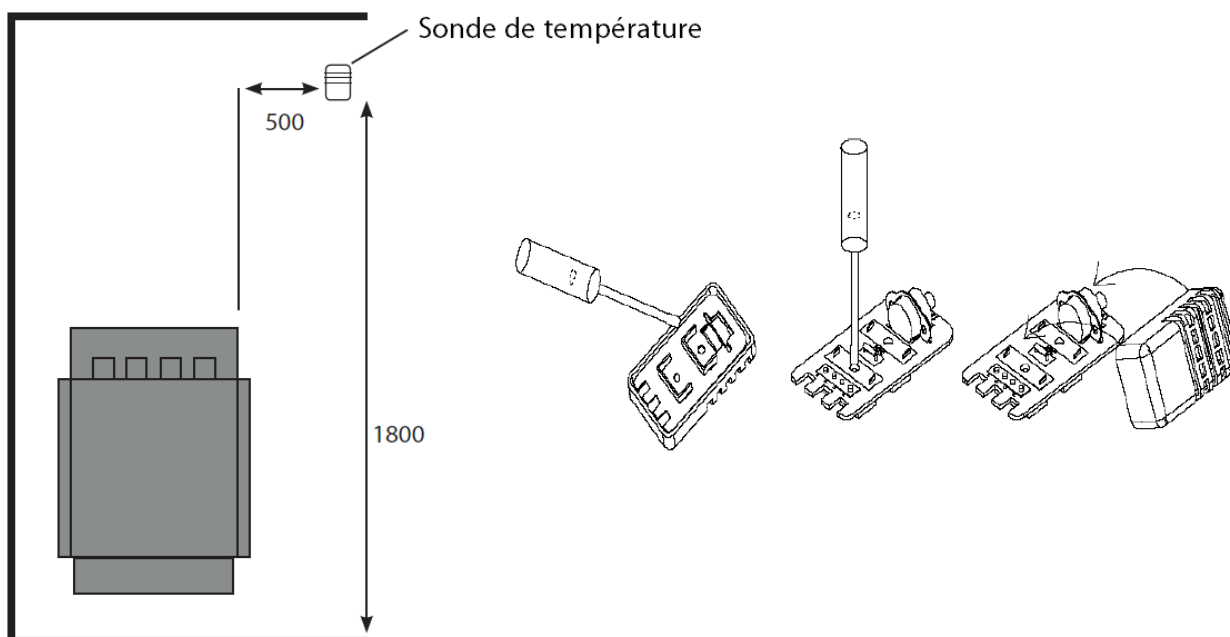


6.4. Paramètres de la sonde de température

Modèle	Températures Détectées	Position « surchauffe » à	Dimensions (mm)		
	°C	°C	L	I	H
OC-S	0~110	120	76	42	27

6.5. Installer la sonde de température

- 1- Le support contenant la sonde doit être fixé à la paroi à l’intérieur du sauna. Choisir un emplacement éloigné du poêle (à une distance horizontale supérieure à 50cm) et à une hauteur comprise entre 1500mm et 1800 mm. Percez la paroi pour faire sortir le câble et le relier au boîtier de contrôle.
- 2- Fixez le câble à la paroi pour éviter d’endommager la sonde en cas de tiraillement.
- 3- Connectez le câble de la sonde au boîtier de contrôle à l’endroit indiqué « *sensor* ».



7. INSTALLATION

7.1. Check-list d'installation

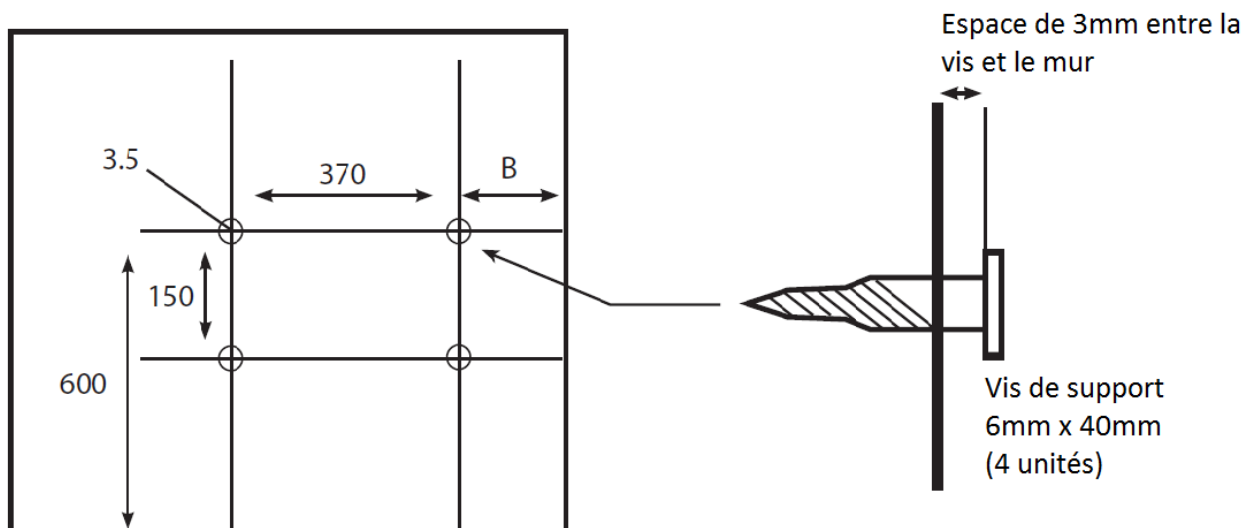
- Vérifiez que votre poêle est compatible avec votre cabine de sauna (cf. tableau ci-après)
- Vérifiez que la puissance électrique est suffisante pour votre poêle
- Isolez le courant avant installation
- L'installation est normée (cf. tableaux ci-après pour les distances minimums)
- La hauteur minimum du sauna doit être de 1900mm
- Ne pas installer le poêle directement sur le sol, ou sur un support. Il doit être accroché au mur.
- Ne pas couvrir le dos du poêle avec de l'isolant ou un matériau similaire.
- Le câble qui rente dans la cabine doit être résistant à la chaleur, de type 60245 IEC 66 HO7RN-F (BSEN 6141) – contacter le service clientèle pour schémas si nécessaire.
- Un poêle par cabine (pas deux ou plus !)
- Le poêle devient très chaud lorsqu'il fonctionne. Entourez-le autour avec un protecteur pour éviter tout contact fortuit.
- Les vis de support supérieures doivent être fixées fermement. Il existe un écart de 3 mm entre la tête de vis et le mur, les vis de fixation supplémentaires doivent être insérées dans les trous ronds des rails pour empêcher le dispositif de chauffage d'être soulevé.

7.2. Distances de sécurité

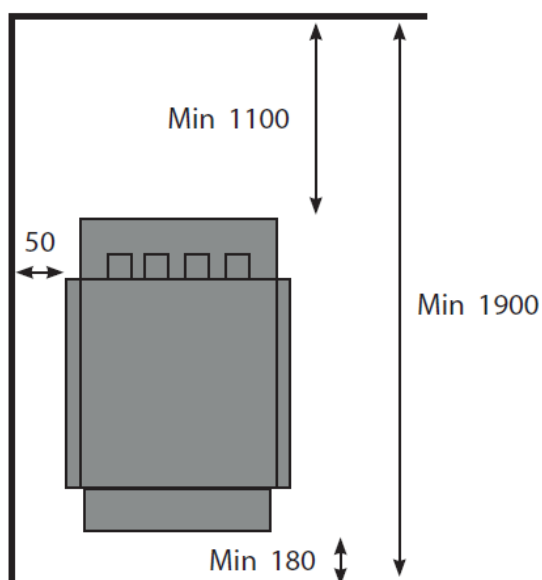
Modèle	Cabine de sauna			Distances de sécurité à respecter autour du poêle (mm)			Courant (A)		Fusible (A)	
	Volume (m ³)		Hauteur min.	Jusqu'aux bancs de plus de 500mm de haut	Plafond	Sol	230V 1N~	400V 3N~	230V 1N~	400V 3N~
	Min.	Max.								
CS20	1	4	1900	50	1100	180	9	/	20	/
CS25	2	4	1900	50	1100	180	11	/	20	/
CS30	2	4	1900	50	1100	180	13	/	20	/

7.3. Installation du poêle

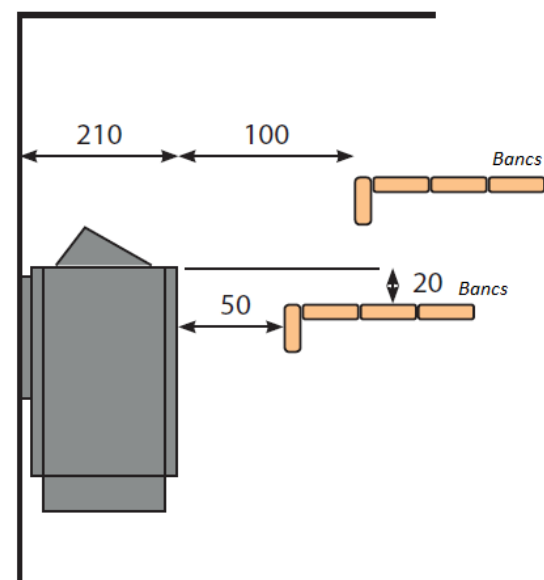
Ce poêle est à suspendre au mur :



Distances minimales à respecter (mm)

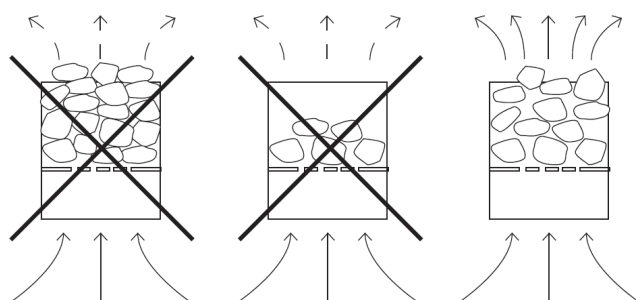


Distances minimales à respecter (mm)



8. TEST ET MISE EN MARCHÉ

- Après vous être assuré que l'installation électrique est conforme et correcte, placez les roches au dessus des résistances. Au préalable, lavez les roches pour éliminer la poussière qui les entoure et séchez-les soigneusement avant de les disposer au-dessus du poêle au contact des résistances. Positionnez les roches plus volumineuses en premier, les plus petites au-dessus. L'air doit encore pouvoir circuler à l'intérieur du poêle. Cassez les roches lorsqu'elles ne passent pas entre les résistances (ne forcez pas sur les résistances). Vous devez impérativement changer les roches lorsqu'elles commencent à s'effriter. De même, ne pas utiliser les roches présentant des lignes blanches ou des sections de marbre blanc. Vérifiez fréquemment l'état des roches et les changer dès que nécessaire.



- Allumez le poêle en utilisant le bouton ON/OFF du panneau de commande
- Les données par défaut vont s'afficher (60 minutes – 60 degrés Celsius)
- Appuyez sur SET pour ajuster la température. La LED rouge à côté de "°C" va s'allumer et l'écran clignoter
- Appuyez sur les flèches pour ajuster la température (1 pression = 1 degré). Note : la température maximale réglable sera de 110 degrés Celsius. Cette température sera celle mesurée dans le bas du sauna, mais la température en hauteur sera considérablement supérieure (note : la chaleur monte).
- Appuyez de nouveau sur SET pour configurer la durée de chauffe. La LED rouge à côté de « minute » s'allumera et l'écran clignotera.
- Appuyez sur les flèches pour ajuster la durée (1 pression= 5 minutes). Temps max programmable : 90 minutes.
- Terminez en appuyant une dernière fois sur SET/ENTER pour confirmer vos choix (la durée sélectionnée sera la durée qui apparaîtra à chaque allumage – sauf si vous déconnectez le courant général).

Le poêle gardera en mémoire le temps jusqu'à ce qu'il soit débranché du courant général (au rallumage, il retrouvera ses données d'usine).

Nous vous conseillons de débrancher entièrement le poêle après chaque utilisation puisque son transformateur continuera d'absorber environ 8watts par heure.

Fixation du poêle

Mettre en place le poêle sur la paroi de la cabine en respectant les distances de sécurité autour, au dessus et au dessous du poêle. S'assurer que les fixations soient de niveau et suffisamment solides pour supporter le poids du poêle.

ATTENTION : Le poêle devient très chaud pendant son utilisation et doit être équipé d'un protège poêle en bois pour éviter tout contact accidentel.

Respecter les distances de sécurité pour la mise en place du protège poêle

Ventilation

Pour fonctionner correctement, le poêle doit être bien aéré. Une entrée d'air en position basse doit être prévue sous la porte ou sous le poêle (60 mm de diamètre minimum) ainsi qu'une sortie d'air en position haute à l'opposé (120 mm de diamètre minimum).

L'appareil doit être protégé par un protège poêle en bois non plein: celui-ci doit laisser l'air circuler autour de l'appareil.

9. RESOLUTION DES PROBLEMES TECHNIQUES ET ENTRETIEN

En cas de problème technique, faites appel à un professionnel pour vous aider.

Problème rencontré	Cause	Solution
La LED Overheat est allumée	Le poêle s'est mis en sécurité	Réarmer la sonde anti-surchauffe du poêle. Voir point 6.3

Sécurité et entretien

Nous vous recommandons de contrôler régulièrement les pièces suivantes :

*Assurez-vous que les bancs soient en bon état et solidement fixés à la paroi. Gardez toujours à l'esprit le nombre et le poids des personnes pouvant utiliser la cabine en même temps.

*Les connections électriques doivent être vérifiées régulièrement. Il est essentiel en outre de s'assurer que les bons matériaux aient été utilisés, et que l'installation électrique et l'isolation soient sans danger.

*Assurez-vous que la protection autour du poêle soit solidement fixée.

Un membre de l'équipe d'entretien doit vérifier une fois par mois la cabine et son équipement, et noter ses remarques. Pour les particuliers, nous vous recommandons de vérifier l'installation tous les 6 mois environ.

Ces vérifications doivent être faites lorsque le poêle est froid.

Roches

La durée de vie des roches à sauna est de 3 à 4 ans pour une utilisation domestique et de 1 an pour un usage professionnel. Afin de maintenir l'efficacité de votre poêle, la roche devra être remplacée dès que vous apercevez que des pièces s'effritent. De même, n'utilisez pas les roches présentant des lignes blanches ou des sections de marbre blanc.

NOTE: N'utilisez surtout pas de pierres ou de galets, totalement inappropriés. Ils pourraient exploser sous la chaleur. Contactez-nous : nous mettrons à votre disposition de nouvelles roches.

Résistances

Les résistances sont construites en matériaux durables et sont conçues pour parer aux éclaboussures. Elles pourraient cependant s'altérer au fil du temps. Contactez-nous pour les remplacer ou confiez ce travail à un électricien.

NOTE : Votre poêle sauna a été conçu pour parer aux éclaboussures et non aux inondations ! Par conséquent, ne versez qu'une petite quantité d'eau à chaque fois et uniquement lorsque les roches sont chaudes.

Séchage

Éliminez l'humidité accumulée au niveau du sol et aérez votre cabine en laissant la porte grande ouverte. Il est important de bien faire sécher la cabine après chaque utilisation. Laissez les ventilations ouvertes lorsque vous n'utilisez pas la cabine sauna.

La propreté est un élément essentiel au bon fonctionnement de votre sauna.

Sol en bois (Ne sous-entend pas tapis de sol)

Le sol de votre cabine doit être bien verni. Nettoyez-le avec une brosse ou un aspirateur. De temps à autre, lavez-le au savon et essuyez le soigneusement.

Sol en pierre, carrelage ou plastique

Utilisez une brosse ou un aspirateur pour nettoyer votre sol. Lavez-le à l'eau et au savon ou avec un détachant approprié.

Les bancs

Nettoyez les bancs avec du savon et rincez-les à l'eau. Essuyez-les soigneusement pour les faire sécher. Une décoloration bleue marine ou noire signifierait que le bois est resté mouillé et n'a pas séché convenablement. Cela peut se produire si, par exemple, le seau est laissé sur le banc.

La porte

Le temps et une utilisation régulière peuvent amener un léger rétrécissement de la porte. Pour surmonter ce problème, ajustez le loquet de la porte à l'aide d'un tournevis plat.

Seau & Louche

Le seau finlandais traditionnel, le « kiulu » est un agréable supplément à l'utilisation habituelle de votre cabine, mais il demande une attention particulière : laissez-le sur le sol et non sur un banc, videz-le et essuyez-le minutieusement après utilisation, ne le laissez pas sécher à la chaleur, il risquerait de se fendre.

En cas de doute, contactez notre service technique et commercial au 09 70 44 98 76, ou par email : romane@oceanic-saunas.eu

10. GARANTIE ET SAV

Les poêles à sauna COMPACT Oceanic sont garantis 3 ans. La garantie ne s'applique pas aux éléments consommables, telles que les résistances, ou en cas d'installation ou utilisation incorrecte.

Les résistances sont conçues pour avoir une durée de vie de 2500 heures. Après cette durée, nous vous recommandons de changer les résistances.

Les résistances peuvent tomber en panne pour les raisons suivantes :

- le dépôt de roches n'est rempli qu'à moitié
- les roches sont trop serrées autour des résistances (mauvaise mise en place des roches)
- l'eau, versée en trop grande quantité, n'a pas le temps de s'évaporer au contact des roches et entre en contact avec les résistances
- mauvaise installation électrique.

Pour le SAV, merci de vous mettre en contact avec votre revendeur.