

Guide pour construire soi-même sa cabine de sauna finlandais Oceanic Saunas 2022

Avant d'installer votre cabine de sauna, vous devrez considérer les points suivants :

- Type de structure : structure libre indépendante (page 1) ou revêtement d'un mur existant (page 3)
- Type d'utilisation : domestique privée ou commerciale publique
- Ventilation / Condensation
- Taille de la pièce et hauteur de plafond
- Emplacement de la porte (la porte doit toujours ouvrir vers l'extérieur)
- Emplacement du poêle à sauna
- Emplacement des bancs
- Emplacement de la ventilation

Cabine de structure libre indépendante

La meilleure méthode pour construire une cabine de sauna à l'intérieur d'une propriété consiste à construire de manière autonome sa structure, en laissant un espace d'air entre les parois et les murs adjacents de la pièce.

Des bouches d'aération doivent être intégrées dans les panneaux muraux aux emplacements appropriés, en fonction de l'emplacement du poêle à sauna.

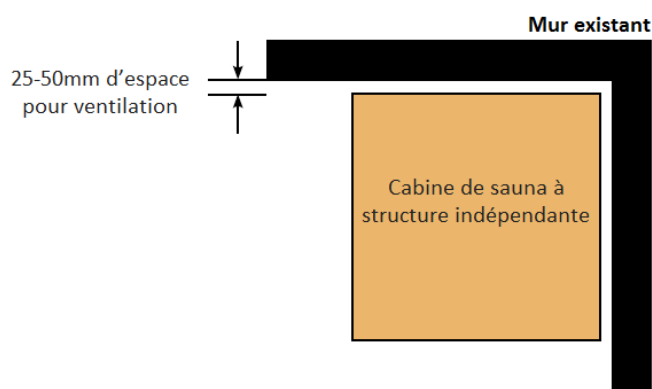
Vous aurez peut-être besoin d'installer un petit ventilateur d'extraction ou simplement laisser la porte ouverte pour traiter la condensation.

Le pire scénario serait d'avoir un mur extérieur en brique avec une seule épaisseur, dans un garage par exemple. Dans ce cas, nous vous recommandons d'avoir un espace d'air de 50 mm entre les murs de la cabine de sauna et le mur de la pièce.

Dans une « pièce intérieure normale » dans une maison par exemple, vous n'aurez besoin que d'au moins 25 mm d'espace autour de l'extérieur de la cabine pour qu'elle ventile correctement.

Une cabine à structure indépendante est construite en assemblant les murs et le plafond comme un ensemble. Ces panneaux seront formés avec des cadres individuels, remplis d'isolant et revêtus avant la fixation pour former la structure.

Nous vous conseillons que ces panneaux soient de tailles égales, et soient assemblés sur une surface plane. Voir page suivante pour plus d'informations à propos de la construction des panneaux.

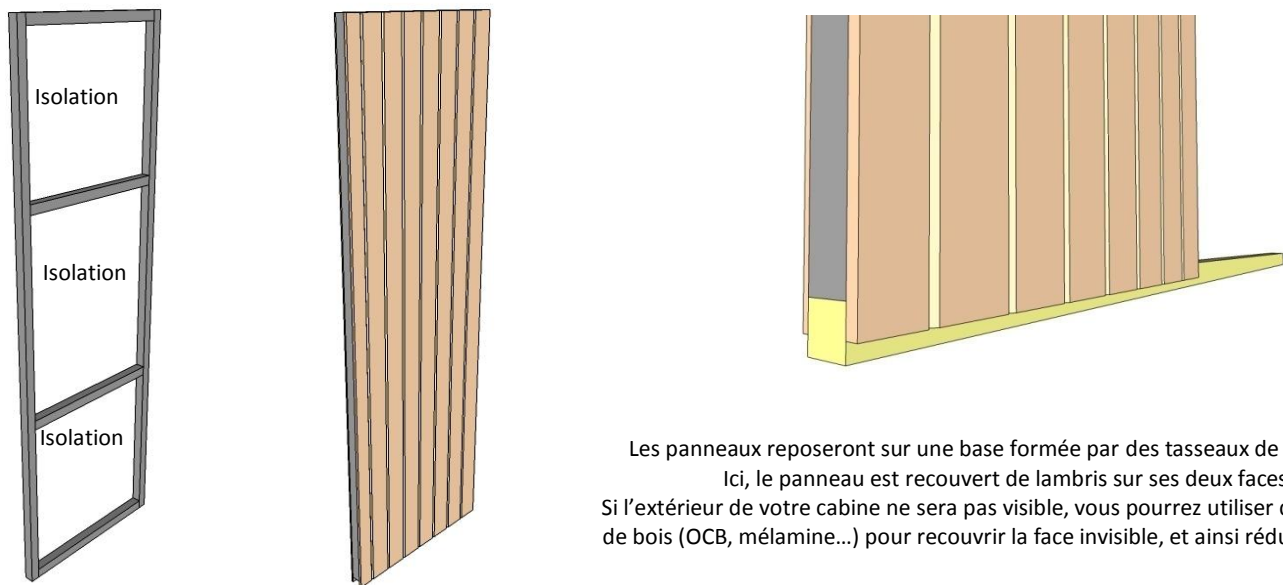


Construction des panneaux de murs & plafond

Le cadre des panneaux se construit avec des tasseaux de 32x32mm.

L'espace libre devra être rempli avec de la laine de roche isolante de 50mm.

Pour les saunas à caractère publique, vous devrez installer en plus un pare-vapeur entre le cadre et le lambris.

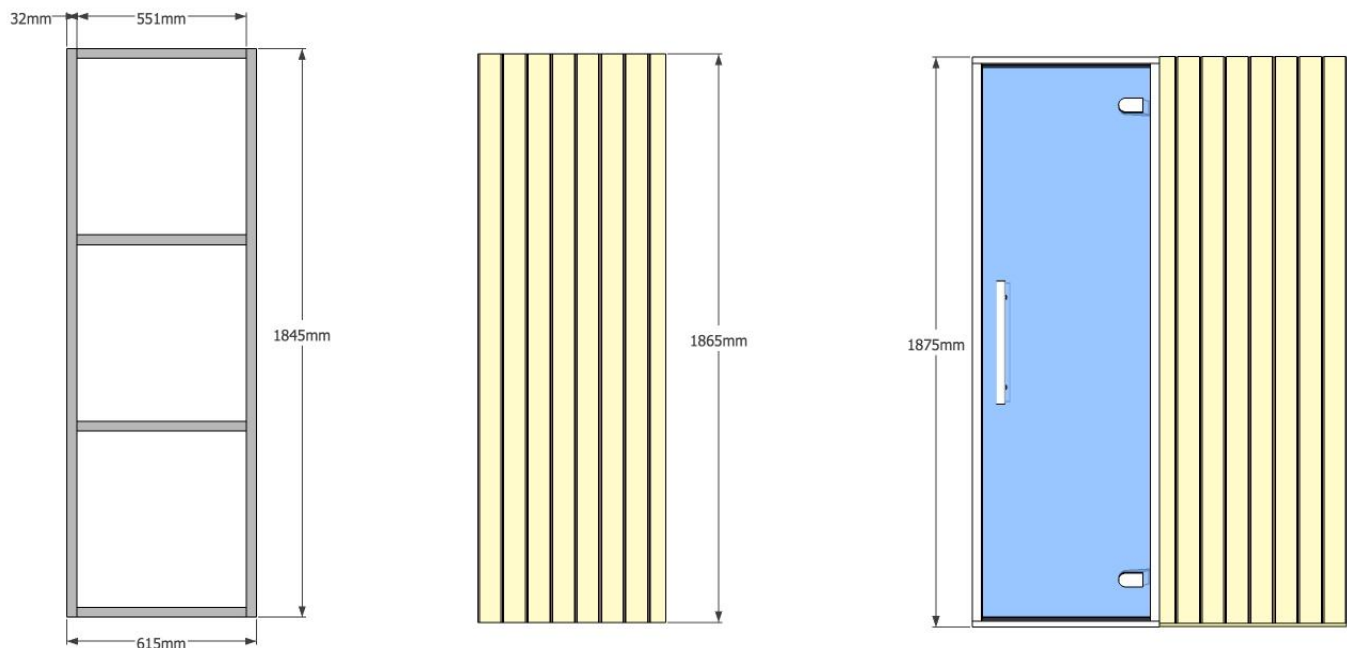


Les panneaux reposeront sur une base formée par des tasseaux de 32x32mm.

Ici, le panneau est recouvert de lambris sur ses deux faces.

Si l'extérieur de votre cabine ne sera pas visible, vous pourrez utiliser des panneaux de bois (OCB, mélamine...) pour recouvrir la face invisible, et ainsi réduire les coûts.

La dimension d'un panneau est généralement de 1875 x 615mm. Le lambris a une hauteur de 1895mm. Ce panneau s'assemble parfaitement avec notre porte de sauna. Pour les finitions, nous vous recommandons d'utiliser des baguettes plates, ou d'angle.



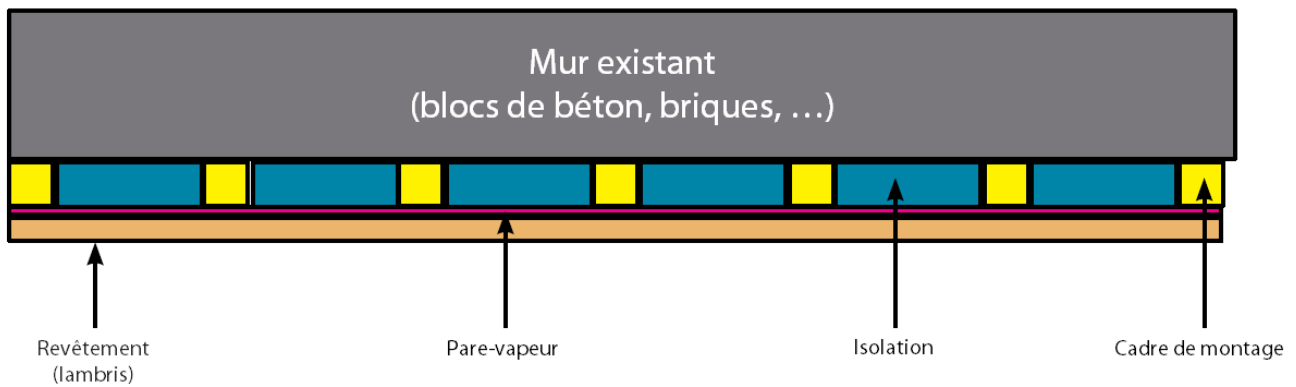
Cabine dont la structure est directement appliquée sur un mur existant

Il est possible de revêtir des murs existants de lambris, grâce à une ossature en bois, et en ajoutant de l'isolation. Ce type de construction demandera la création d'une ventilation. Cependant, notez que la pièce existante où va se construire le sauna pourra provoquer de la condensation dans la structure.

Nous vous recommandons d'installer un pare-vapeur entre le lambris et le mur existant (usage domestique et commercial).

La pièce dans laquelle viendra se construire le sauna doit être d'aplomb.

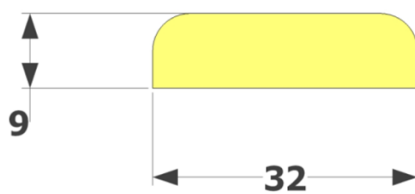
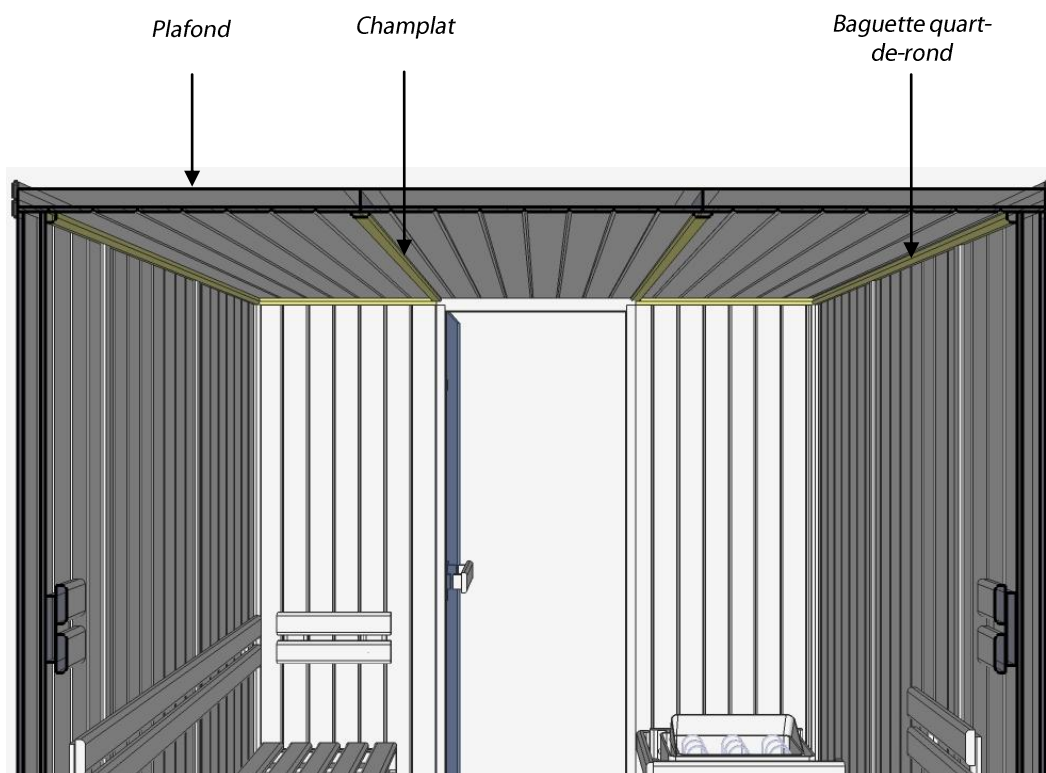
Lorsque vous habillez directement le mur, les cadres peuvent être fixés à même le mur, ou vous pourrez utiliser des lattes horizontales (lattes verticales si le bardage horizontal est préféré) semblables à une construction de mur à montants.



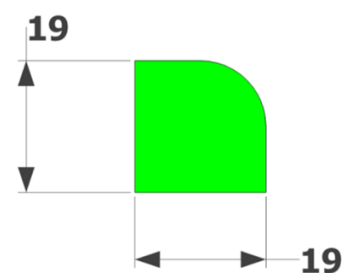
Le plafond

Le plafond sera composé de panneaux formés de la même façon que les murs. Pour plus de commodité, vous devrez revêtir les cadres de plafond avec du lambris avant de les installer.

Pour les finitions, nous vous recommandons de mettre des champlats et baguettes quart-de-rond, afin que le rendu soit meilleur et afin de cacher des espaces non désirés. Pour les fixer discrètement, utilisez un pistolet à pointes.



Champlat



Baguette quart-de-rond

Revêtement des murs et du plafond

Chez Oceanic, nous vous offrons la meilleure qualité de bois pour construire votre cabine de sauna.

Nous nous fournissons auprès d'entreprises responsables, membres de la TTF (*Timber Trade Federation*), et avec des certifications de qualité telles que FSC (*Forest Stewardship Council*) et PEFC (*Programme of Endorsement of Forest Certification*). Le bois que nous vendons est collecté de façon éthique, et responsable.



Lambris traditionnel en épicéa

- 9mm d'épaisseur (parfait pour les usages domestiques)
- 18mm d'épaisseur (pour les cabines commerciales)

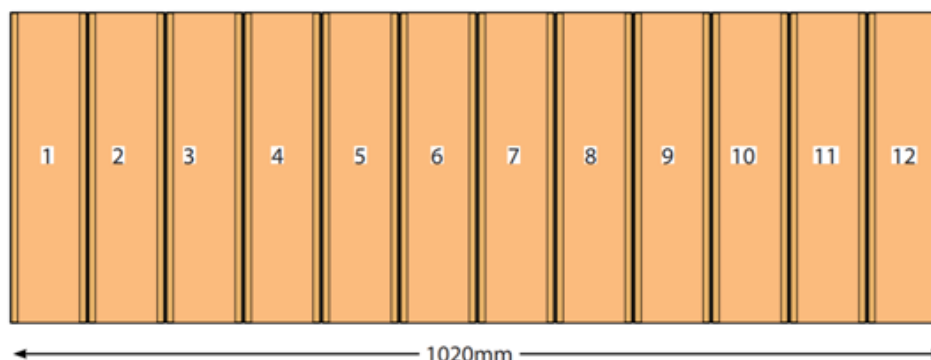
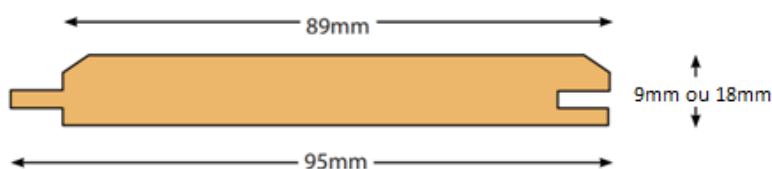


Lambris en Hemlock, sans nœud

- 9mm d'épaisseur

Dimensions du lambris

Pour obtenir 1 mètre linéaire, vous devrez utiliser 12 lattes de lambris.



Calculer le lambris nécessaire à votre projet

Calculez individuellement pour chaque surface (murs ou plafond) la quantité de lambris nécessaire.

Nombre de lambris nécessaires = longueur de la surface en mètres x 12

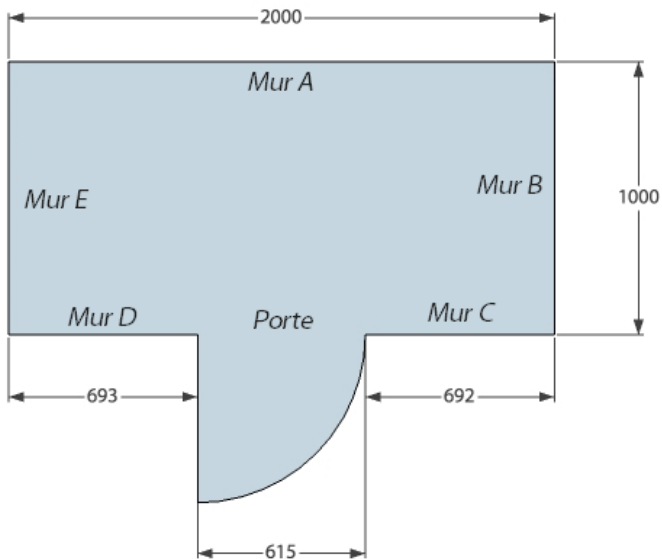
Longueur des lambris = hauteur sous plafond

Hauteur idéale du plafond

Si vous utilisez notre porte de sauna Oceanic, la hauteur totale de son cadre est de 1875mm. Une cabine indépendante, formée par des panneaux, possède généralement du lambris de 1865mm de long.

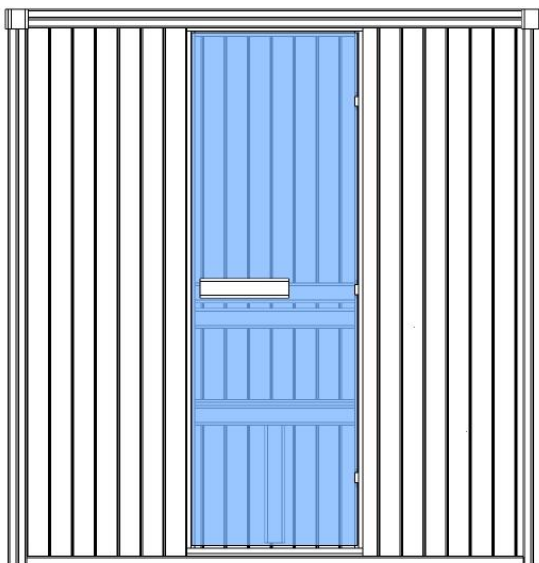
Une hauteur de plafond plus basse améliore la célérité de chauffe de la cabine. Si vous préférez une cabine plus haute, vous devrez penser à ajouter des lambris au dessus de la porte.

Pour le revêtement de plafond, déterminez la direction dans laquelle vous souhaitez l'installer, bien que le lambris soit généralement installé en longueur, pour réduire les fixations.



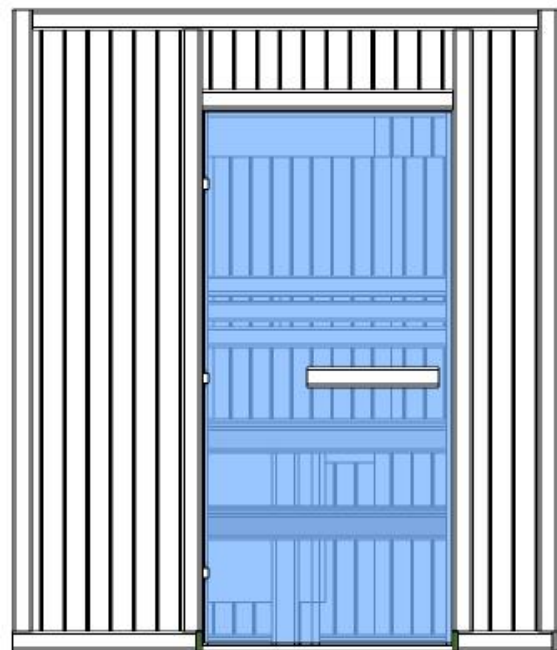
MUR	DIMENSIONS (m)	LAMBRIS NÉCESSAIRES	LONGUEUR LAMBRIS (mm)
A	2	24	1895
B	1	12	1895
C	0,692	9	1895
D	0,693	9	1895
E	1	12	1895
PLAFOND	1	12	2000

Lambris nécessaire (revêtement intérieur seulement) :
 11 packs de 6, de 1895mm
 2 packs de 6, de 2100mm



Sauna de hauteur standard

Lambris sur la gauche et la droite de la porte



Sauna plus haut qu'un sauna standard

Lambris sur la gauche et la droite de la porte, et au dessus de la porte

Bancs, dossiers et sol

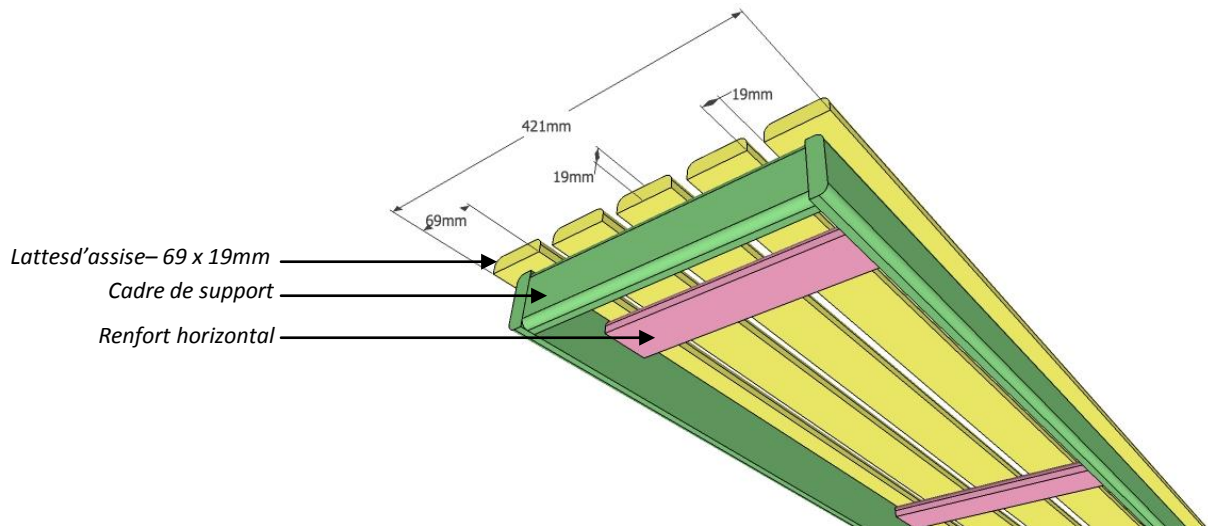
Nous vous offrons deux types de produits différents :

- soit des kits de bancs complets, prêts à monter. Ils sont modulables et disponibles sur 1 ou 2 hauteurs d'assise.
- soit le bois pour construire directement vos bancs à suspendre.

Les bancs

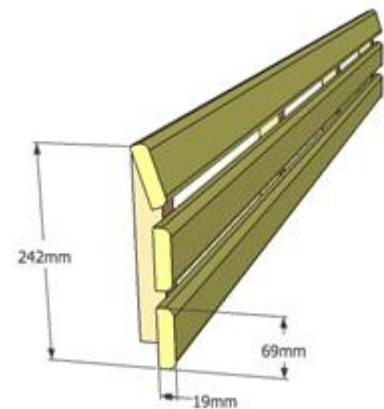
Le banc est formé par un cadre de support où sont fixées avec des équerres en acier inoxydable des lattes d'assise de 19mm. Des renforts horizontaux augmentent la solidité et la rigidité des bancs. Ces bancs sont à fixer aux murs de votre sauna via des rails de support. Les rails de fixations sont renforcés grâce à des rails verticaux de renfort, placés en dessous.

Les bancs sont formés par 5 lattes de 69 x 19mm, en épicéa (Celebration) ou abachi (deluxe) – profondeur du banc : 421mm environ



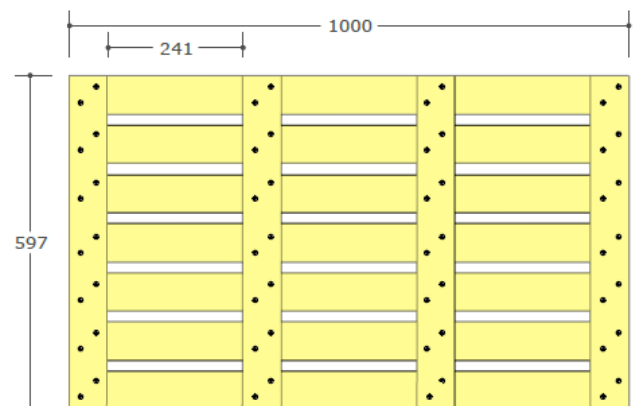
Les dossiers

Les dossiers sont formés par 3 lattes et ont une forme ergonomique, pour le plus grand confort de l'utilisateur.

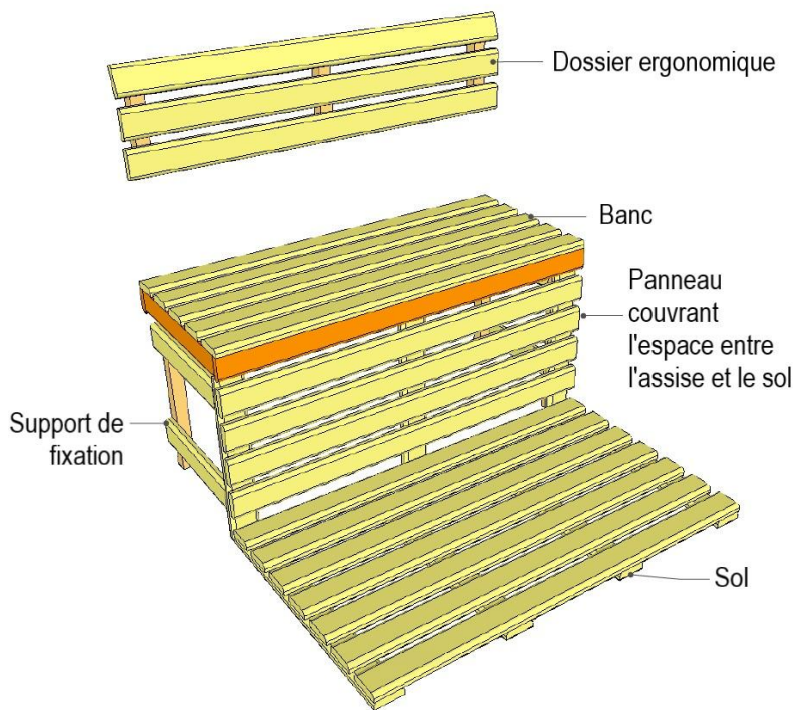


Le sol

La plaque de sol est réalisée de manière à pouvoir être retirée pour faciliter les opérations d'entretien et de nettoyage, et pour offrir aux utilisateurs un support aussi sec et propre que possible. Pour les sols plus grands, plusieurs plaques peuvent être combinées.



BANC MODULABLE POUR SAUNA FINLANDAIS - 1 MÈTRE DE LARGE



Les bancs pour sauna Oceanic Saunas sont livrés prêts à assembler dans un kit simple qui comprend tout le nécessaire pour l'installation.

Les kits sont disponibles dans une taille standard de 1000 mm et peuvent être coupés selon vos besoins, ou assemblés pour créer une assise plus longue. Le kit se compose de la banquette composée de 5 lattes, de ses deux pattes de fixation, d'un dossier ergonomique à 3 lattes, d'un panneau couvrant et d'une plaque de sol.

Chaque banc mesure 1000 mm de long et est disponible en épicea scandinave ou en bois d'abachi sans nœuds.

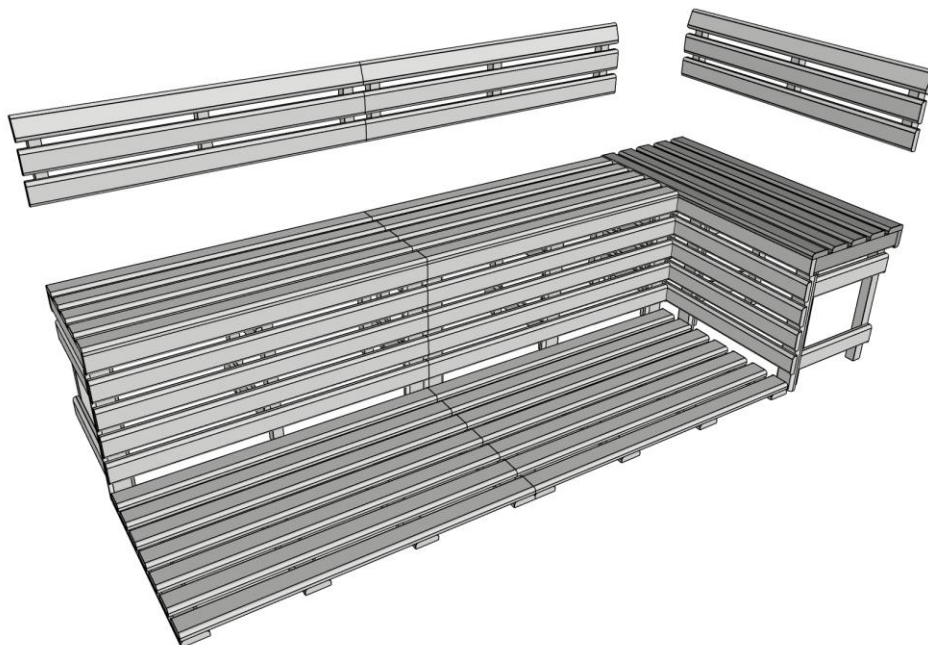
COMBINER LES BANCS

Notre système modulaire innovant permet de placer les bancs côte à côte pour créer une longue assise.

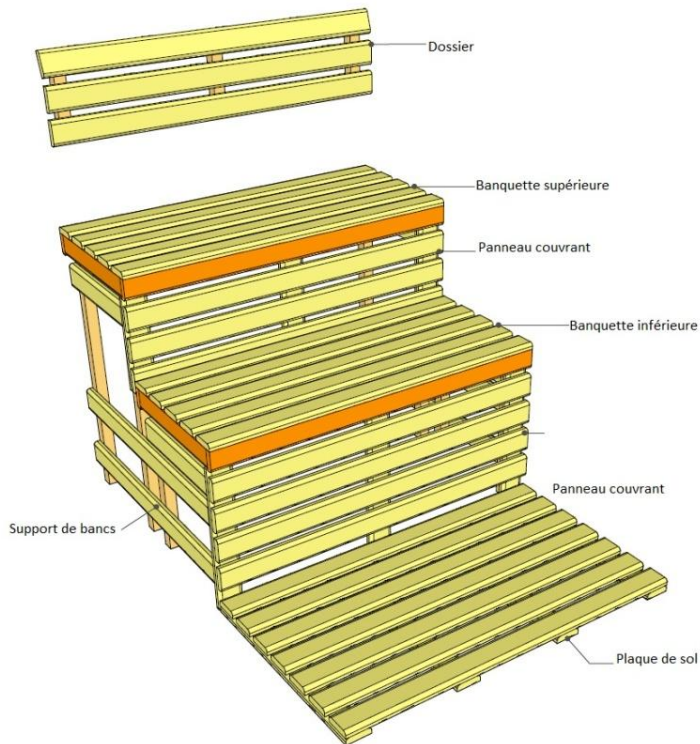
Les bancs peuvent également être positionnés en angle droit pour créer une disposition en forme de L.

Pour placer les bancs les uns à côté des autres, il vous suffit de fixer les supports de bancs adjacents à l'aide de vis de 30 mm.

Pour créer un banc en forme de L, vous devrez placer les bancs à 90 degrés et fixer le support de banc au panneau de remplissage.



BANC MODULABLE DE DEUX BANQUETTES, POUR SAUNA FINLANDAIS - 1 MÈTRE DE LARGE



Les bancs pour sauna Oceanic Saunas sont livrés prêts à assembler dans un kit simple qui comprend tout le nécessaire pour l'installation. Les kits sont disponibles dans une taille standard de 1000 mm et peuvent être coupés selon vos besoins, ou assemblés pour créer une assise plus longue.

Le kit se compose de deux banquettes composées de 5 lattes, des supports de fixation, d'un dossier ergonomique à 3 lattes, de deux panneaux couvrant (un de 3 lattes à installer entre les deux assises, et un de 4 lattes, pour placer entre l'assise du bas et le sol), et d'une plaque de sol. Chaque banc mesure 1000 mm et est disponible en épicea scandinave ou en bois d'abachi sans nœuds.

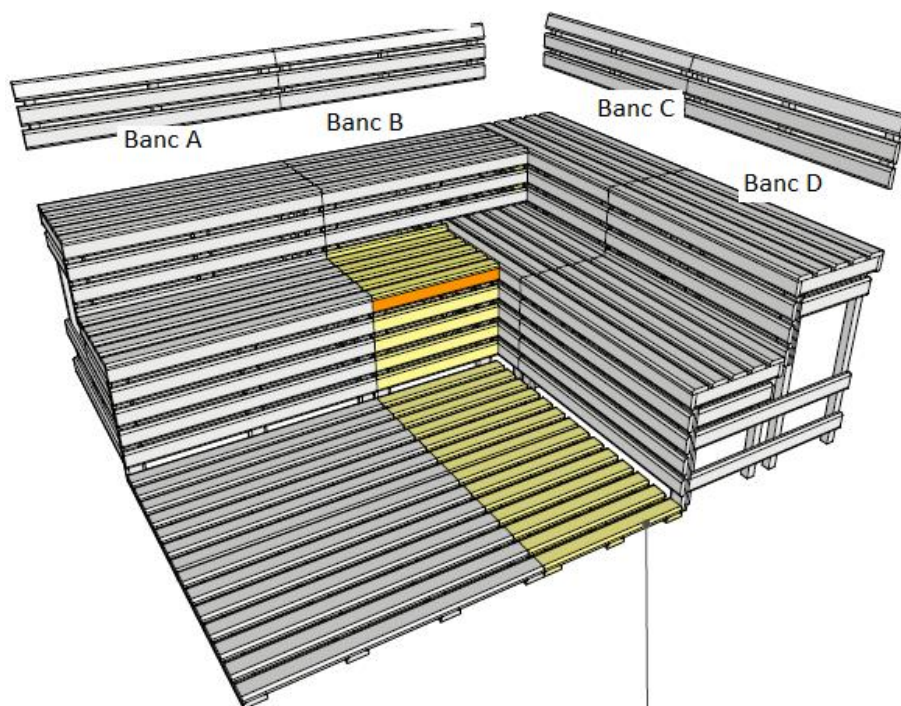
COMBINER LES BANCS

Notre système modulaire innovant permet de placer les bancs côte à côte pour créer une longue assise.

Les bancs peuvent également être positionnés en angle droit pour créer une disposition en forme de L.

Pour placer les bancs les uns à côté des autres, il vous suffit de fixer les supports de bancs adjacents à l'aide de vis de 30 mm.

Pour créer un banc en forme de L, vous devrez placer les bancs à 90 degrés et fixer le support de banc au panneau de remplissage.



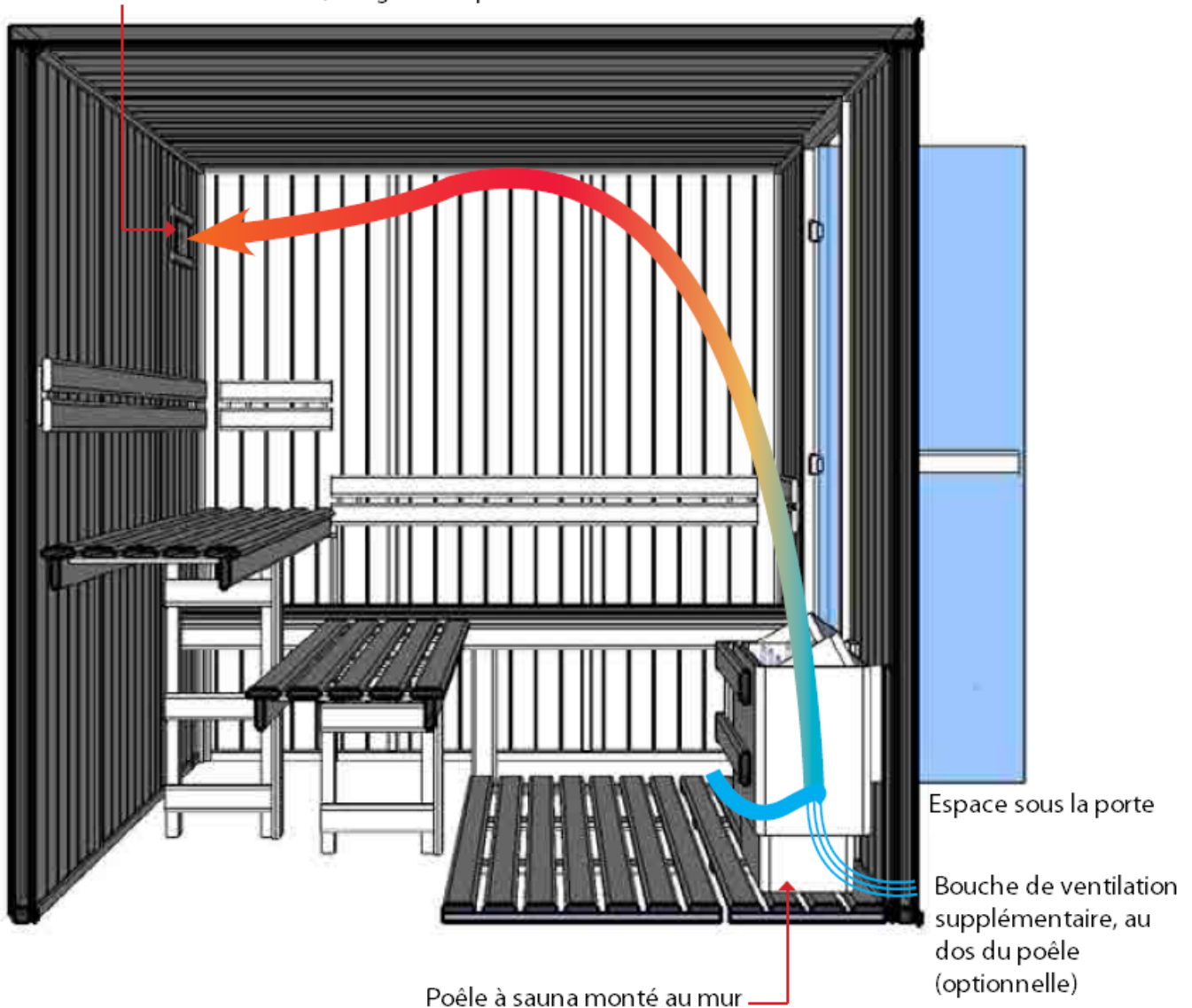
Ici, la banquette inférieure et la plaque de sol ont été coupées et réduites à 421mm

Ventilation

Il est nécessaire d'installer correctement les bouches de ventilation dans le sauna, pour une bonne circulation de l'air autour du poêle.
De l'air frais provenant de la partie basse de la porte peut être aspiré puis relâché via une bouche de ventilation haute, placée sur un mur opposé au poêle.

Vous pouvez aussi rajouter une bouche de ventilation supplémentaire, derrière le poêle à sauna, en bas.

Bouche de ventilation haute, éloignée du poêle à sauna



Les ventilations sont statiques.

Une bouche de ventilation est livrée avec notre kit complet d'installation.

Bois pour sauna – Oceanic Saunas s’engage pour un bois de qualité et respectueux de l’environnement

Chez Oceanic, nous vous offrons la meilleure qualité de bois pour construire votre cabine de sauna.

Nous nous fournissons auprès d’entreprises responsables, membres de la TTF (Timber Trade Federation), et avec des certifications de qualité telles que FSC (Forest Stewardship Council) et PEFC (Programme of Endorsement of Forest Certification). Le bois que nous vendons est collecté de façon éthique, et responsable.

La sélection du bois est essentielle pour un bon rendement de la cabine de sauna. Voici les différents types que nous vous proposons :

EPICEA SCANDINAVE – SÉCHÉ AU FOUR – NOTRE BOIS “CELEBRATION” & LAMBRIS POUR LES MURS

L’Épicéa, qui a une faible absorption de chaleur et une faible teneur en résine, est idéal. Bien qu’il pousse dans de nombreuses régions, c’est dans la région nord de la Scandinavie que l’on trouve la meilleure qualité d’Épicéa. Les nombreuses générations de bucherons, expérimentées dans la sélection des arbres, et le climat froid se combinent parfaitement pour garantir un bois droit, solide et de grande qualité. Nous travaillons avec du bois de classe A, cela signifie que nous travaillons uniquement avec des matériaux sans nœuds morts ni fissures. Le bois est séché au four dans le pays d’origine, puis vérifié à nouveau par nos techniciens qualité avant d’être coupé.

ABACHI – NOTRE BOIS “DELUXE”

L’Abachi est un bois tropical dur, cultivé en Afrique. Il est classé comme bois blanc mais sa couleur varie du blanc crème au jaune clair et s’assombrit légèrement avec le temps. Le bois Abachi est particulièrement adapté aux cabines de sauna en raison de sa faible conductivité thermique, ce qui le maintient « frais » même dans les températures extrêmes du sauna. De plus, il reste droit et ne se déforme pas avec le poids. Avec son apparence sans nœuds et son grain fin et entrelacé, ce bois possède un aspect général épuré, tout en étant très doux au toucher.

HEMLOCK CANADIEN – LAMBRIS POUR LES MURS

L’Hemlock de l’Ouest canadien est un excellent bois à utiliser dans les saunas pour plusieurs raisons essentielles: il ne se déforme pas, même lorsqu’il est exposé à des conditions extrêmes, il est exempt de nœuds et de résines, il est très dur et résistant et enfin, il présente un grain droit attrayant. La couleur de l’Hemlock varie du rouge chaud au brun. Ces petites différences dans les couleurs de revêtement se combinent pour créer un aspect général attrayant et chaleureux.



Commander du bois pour sauna

Nous vous recommandons de toujours commander des produits plus longs afin de pouvoir les couper et les adapter à votre cabine.

Oceanic Saunas ne sera pas responsable si le bois commandé ne correspond pas à votre projet final – nous sommes là pour vous guider mais vous faites les adaptations et commandez les mesures et quantités – raison pour laquelle nous vous demandons de commander un peu plus long que prévu pour éviter les déceptions de dernière minute.

Le bois coupé sur mesure n’est pas échangé ni remboursé. Vous ne pouvez plus annuler votre commande une fois que votre commande entre dans le circuit de découpe.

Mettez-vous en relation avec nous afin d’obtenir votre fiche de commande, pour demander votre devis personnalisé. Le bois voyage sur palette et ne peut pas être commandé directement depuis notre site internet.

N’oubliez pas qu’Oceanic fabrique également des poêles à sauna et tous les accessoires indispensables à votre espace bien-être. Contactez-nous pour plus de renseignements et des conseils.